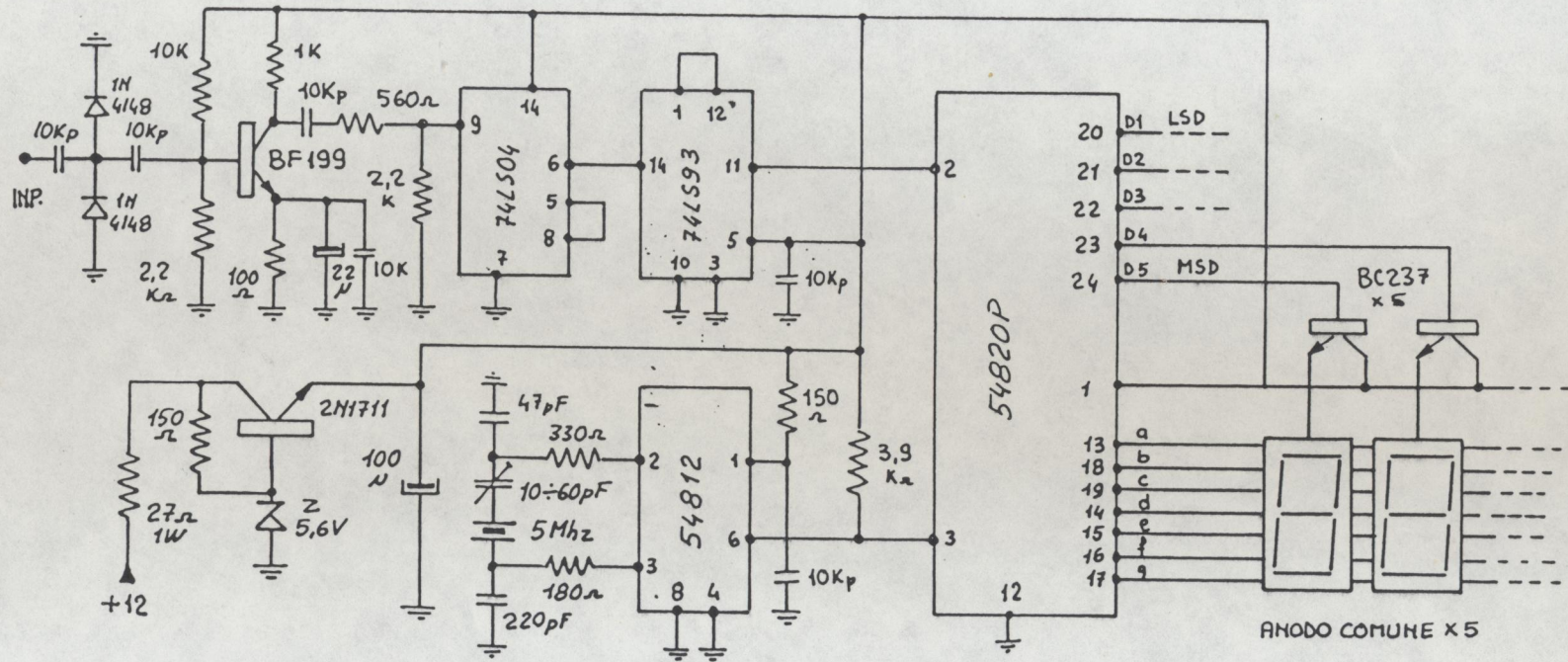


C45 - 26.

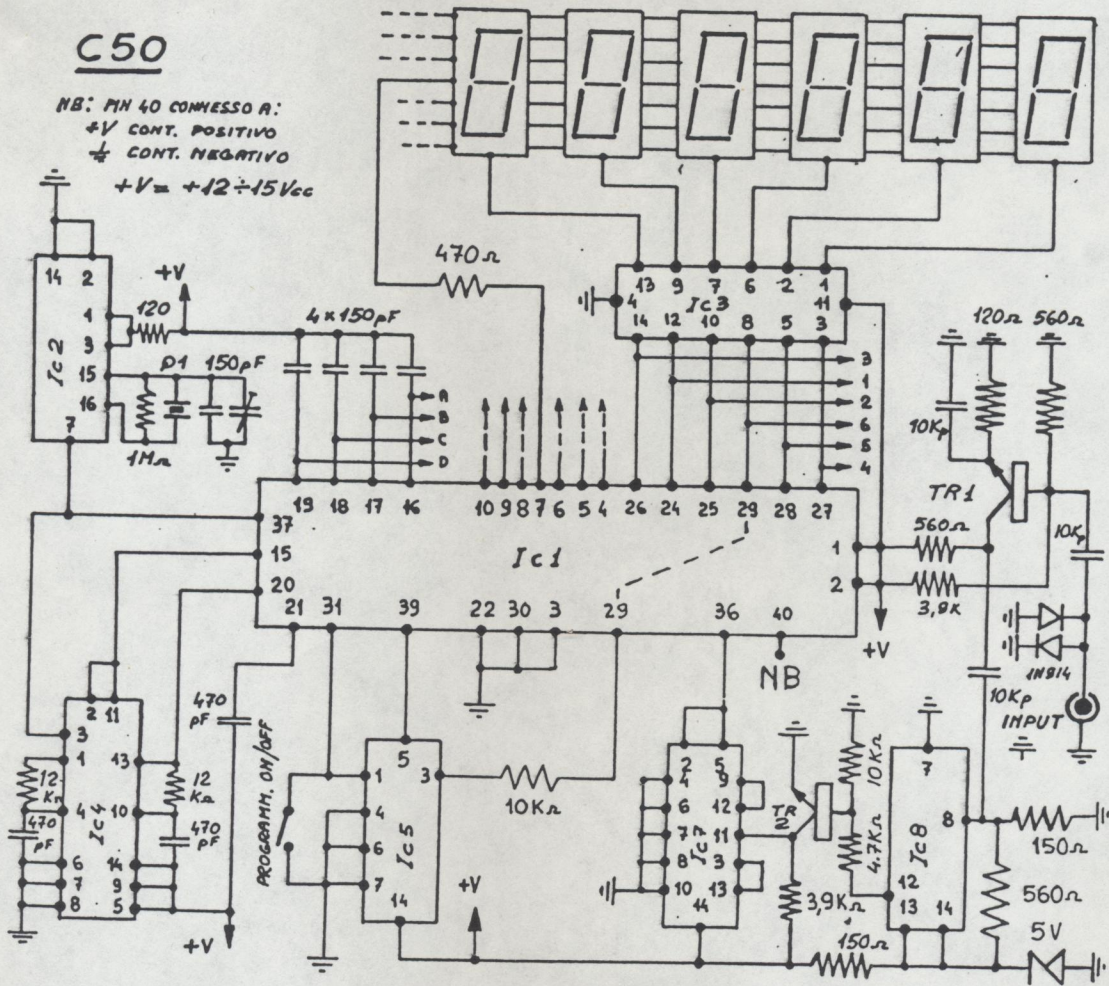
50 MHz  
 Zähler 7647

C45 · ZETAGI



# C50

NB: PIN 40 CONNESSO A:  
 +V CONT. POSITIVO  
 4 CONT. NEGATIVO  
 +V = +12 ÷ 15Vcc



## PRESCALER C50 → C500

