

CTE INTERNATIONAL®

ALIMENTATORE POWER SUPPLY **F911**

CARATTERISTICHE TECNICHE SPECIFICATION

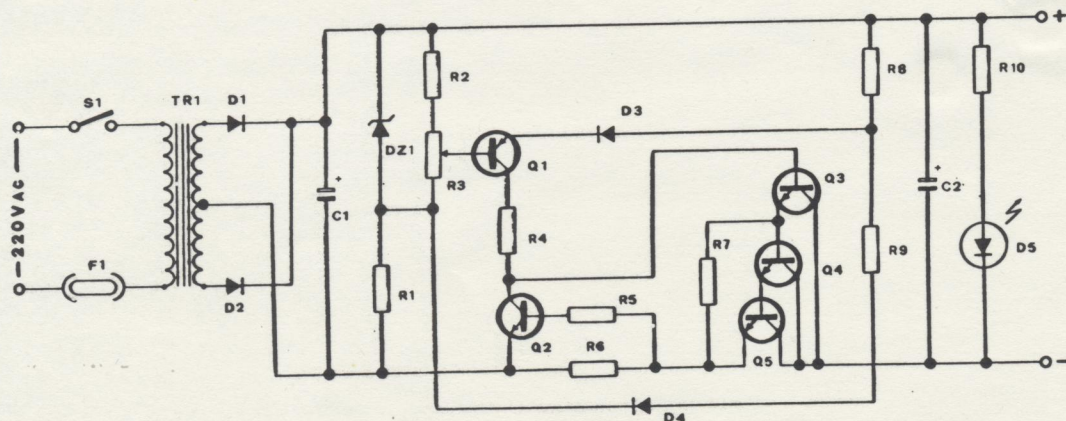
Tensione d'uscita
Output voltage **13,8 V**

Corrente d'uscita
Output current **9 Amp./11 Amp. max.**

Limitazione di corrente
Current limiting **11,5 Amp.**

ELENCO COMPONENTI PART LIST

R1	=	2,7 KOhm	1/4 W
R2	=	5,6 KOhm	
R3	=	4,7 KOhm	
R4	=	2,7 KOhm	
R5	=	27 KOhm	
R6	=	2 × 0,1 Ohm	5 W.
R7	=	4,7 KOhm	
R8	=	330 Ohm	
R9	=	560 Ohm	
R10	=	1 KOhm	
C1	=	4 × 220 uF	25 V
C2	=	100 uF	
D1	=	3 × 1N 54	∅ 2
D2	=	3 × 1N 54	∅ 2
D3	=	1N 4148	
D4	=	1N 4148	
D5	=	led	
DZ1	=	zener 7,5 V	
Q1	=	BC 327	
Q2	=	BC 337	
Q3	=	BC 337	
Q4	=	BD 175	
Q5	=	2N 3055	
S1	=	switch	
F1	=	3A fuse	
TR1	=	trasformer	





CTE INTERNATIONAL®

ALIMENTATORE RG 1100

POWER SUPPLY RG 1100

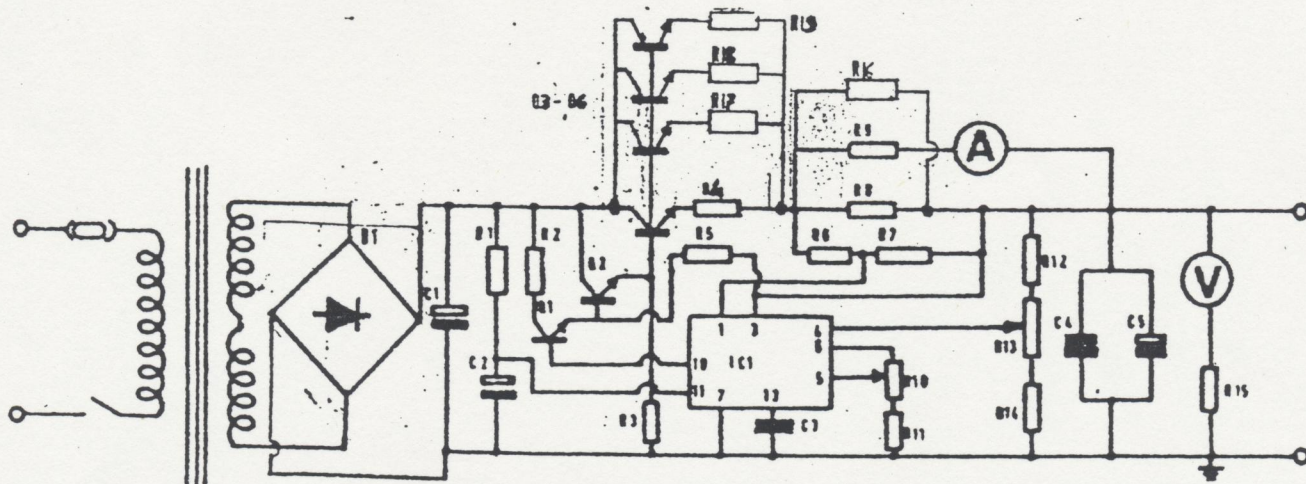
CARATTERISTICHE TECNICHE

SPECIFICATIONS

Tensione d'uscita-Output voltage 5 + 15 V

Corrente d'uscita-Output current 10A/11A max

Limitazione di corrente-Current Limiting 14 A



ELENCO COMPONENTI - PARTS LIST

R1 = 100 Ohm 1/4 W 5%

R2 = 10 Ohm 1/4 W 5%

R3 = 2,2 Kohm 1/4 W 5%

R4 = 0,1 Ohm 5 W

R5 = 470 Ohm 1/4 W 5%

R6 = 1 Kohm 1/4 W 5%

R7 = 4,7 Kohm 1/4 W 5%

R8 = 0,1 Ohm 5 W

R9 = 3,9 Kohm 1/4W 5%

R10 =Potenziom. lineare 2200 Ohm

R11 = 1 Kohm 1/4 W 5%

R12 = 1 Kohm 1/4 W 5%

R 13 = Trimmer 2,2 Kohm

R 14 = 2,2 Kohm

R 15 = 120 Kohm

R 16 = 0,1 Ohm 5W

R 17 = 0,1 Ohm 5W

R 18 = 0,1 Ohm 5W

R 19 = 0,1 Ohm 5W

C 1 = 6800 uF 25 V

C 2 = 100 uF 25 V

C 3 = 10 KpF

C 4 = 100 KpF

C 5 = 100 uF 25 V

D 1 = Ponte 25A 10C

Q 1 = BC 337

Q 2 = TIP 33

Q 3 = BD 142

Q 4 = BD 142

Q 5 = BD 142

Q 6 = BD 142

IC1 = uA 723