



CTE INTERNATIONAL[®] Italy

FD 30

FREQUENZIMETRO DIGITALE 30 MHz
30 MHz DIGITAL FREQUENCIMETER

Gamma di frequenze 1KHz - 30 MHz
Tensione di alimentazione 13,8 Vdc
Sensibilità 10 mV

Frequency range 1KHz - 30 MHz
Power supply 13,8 Vdc
Sensibility 10 mV

ingressi < plug per sonda
2 x SO 238 per link con il trasmettitore
(pin max 7W)

input < plug for probe
2 x SO 238 for transceiver link (max 7 W)

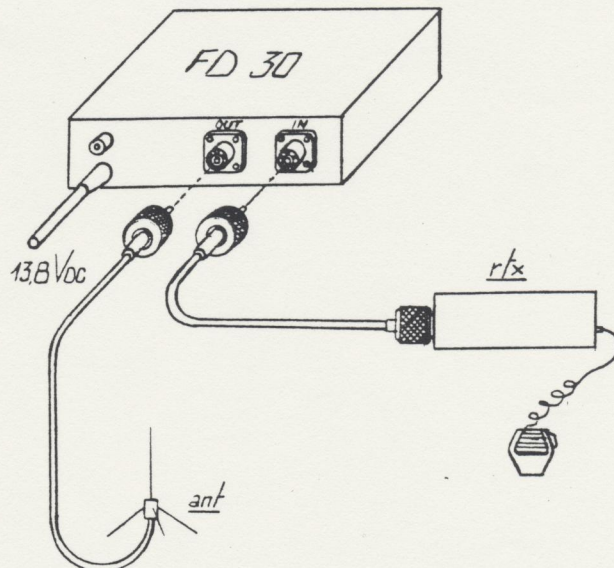
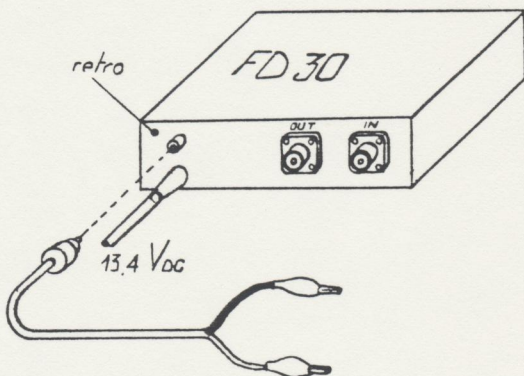
5 display ad alta efficienza

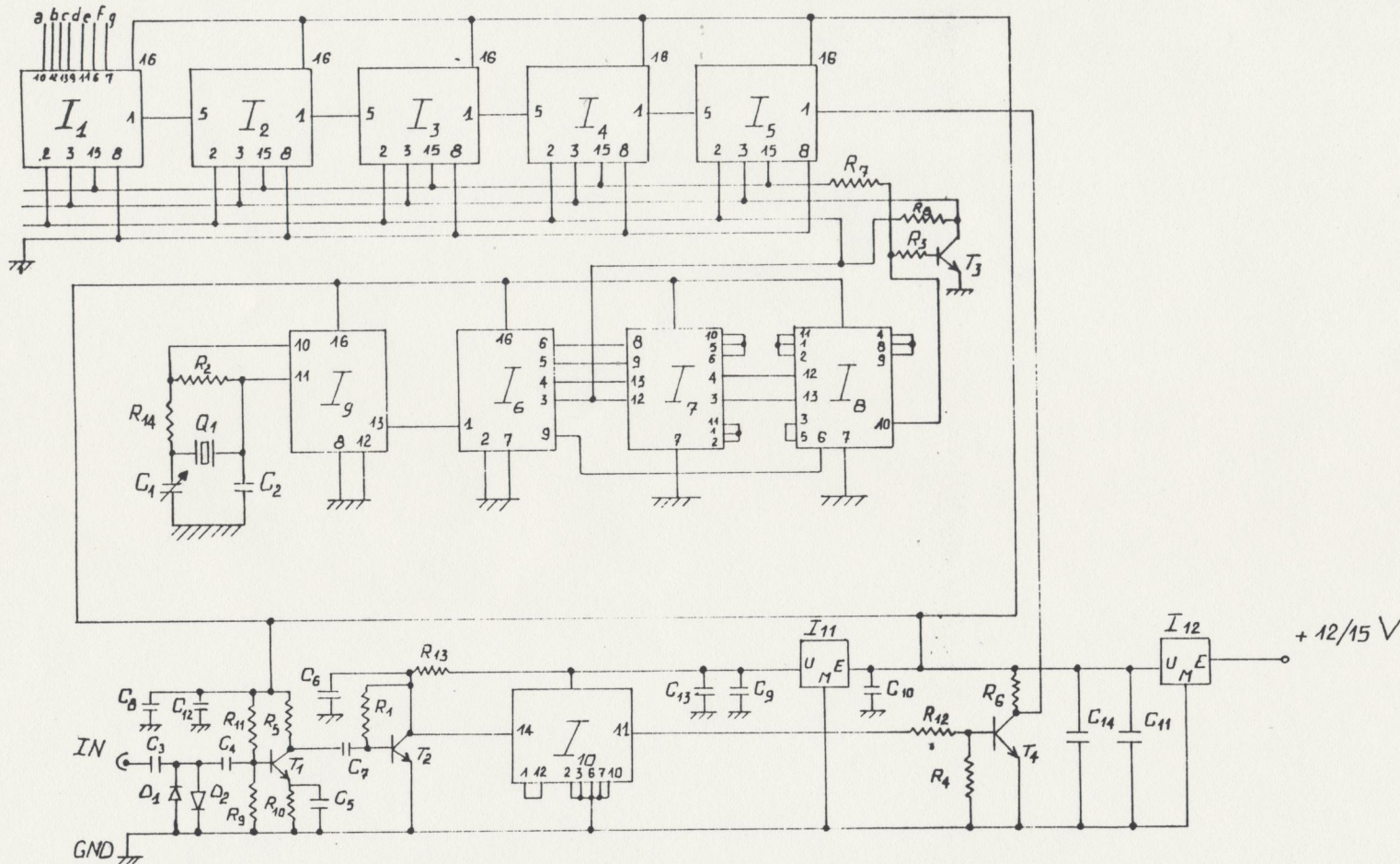
5 High efficiency displays

Schema d'inserzione - set up diagram

A) collegamento con sonda
probe set up

B) collegamento al ricetrasmittitore
transceiver set up





- L1/L5 : DISPLAY
- I1/I5 : 4026
- I6 : 4024
- I 7-8 : 4011
- I9 : 4060
- I10 : 7490 o 74LS90
- I11 : L 129
- I12 : 7808/7809
- Q1 : QUARZO
- D1-D2 : 1N 4148
- T1/2/4 : BF 199
- T3 : BC 337
- C1 : TRIMMER CAP. 4/20 pF
- C2 : C.C. 15 pF 50V
- C3/4/5 : C.C. 10KpF 50V
- C6 C7 : C.C. 47KpF 50V
- C8-C11 : C.C. 100KpF 50V
- C12/14 : CEV 100 uF 25V
- R1-R12 : RES. 10Kr 1/4W 5%
- R2/R4 : RES. 100Kr 1/4W 5%
- R5/R6 : RES. 2K2r 1/4W 5%
- R7/R8 : RES. 22Kr 1/4W 5%
- R9 : RES. 8K2r 1/4W 5%
- R10 : RES. 330r 1/4W 5%
- R11 : RES. 47Kr 1/4W 5%
- R13 : RES. 1Kr 1/4W 5%
- R14/15 : RES. 470r 1/4W 5%

