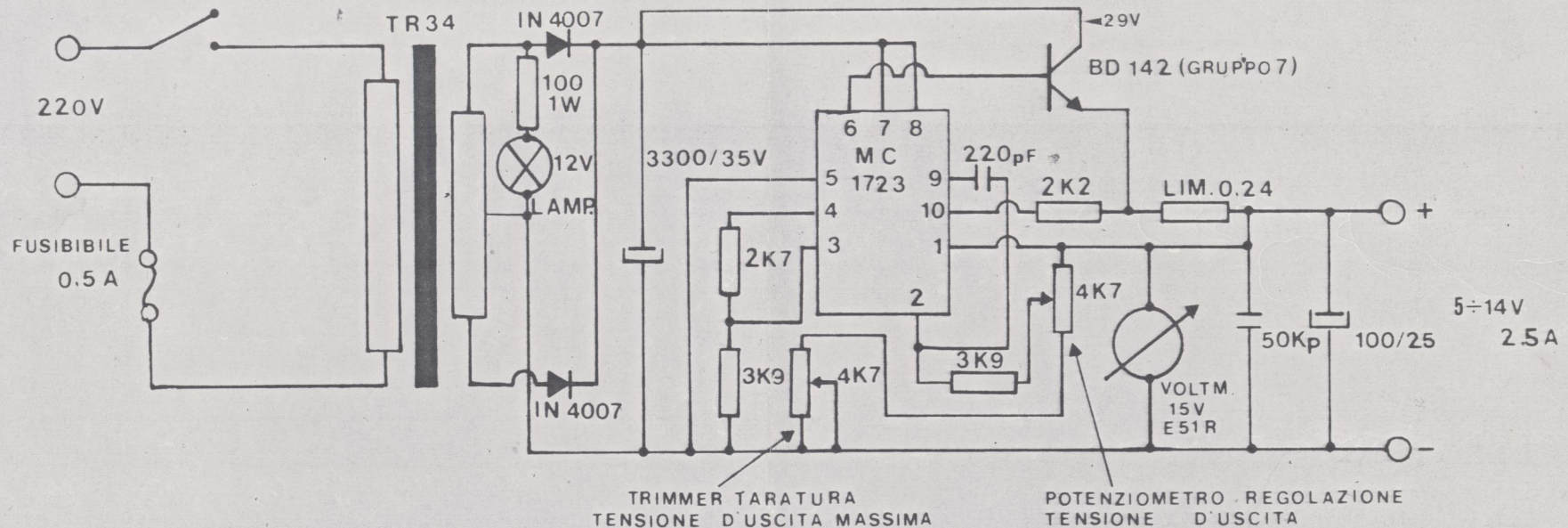


SCHEMA ELETTRICO PG 76



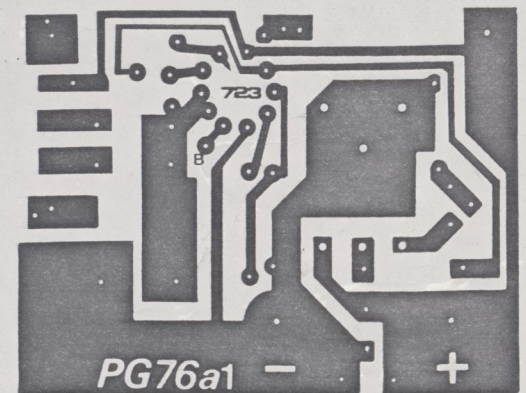
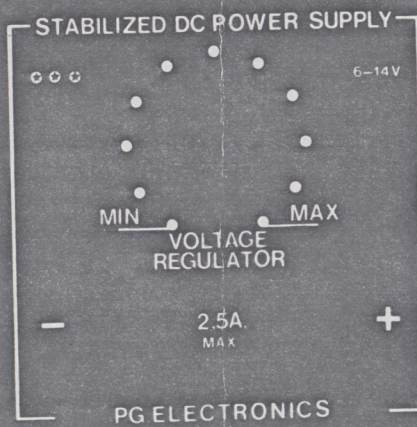
- IL VALORE DI TENSIONE È MISURATA IN ASSENZA DI CARICO ALL'USCITA
- IVALORI DI CAPACITÀ SONO ESPRESI IN  $\mu F$
- IVALORI DELLE RESISTENZE SONO ESPRESI IN OHM

CIRCUITO STAMPATO PG 76A1  
 CONTENITORE CT 76  
 COPERCHIO CP 70

PG76

ON

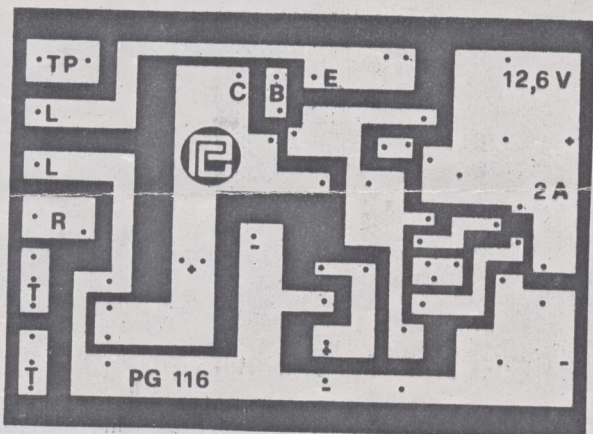
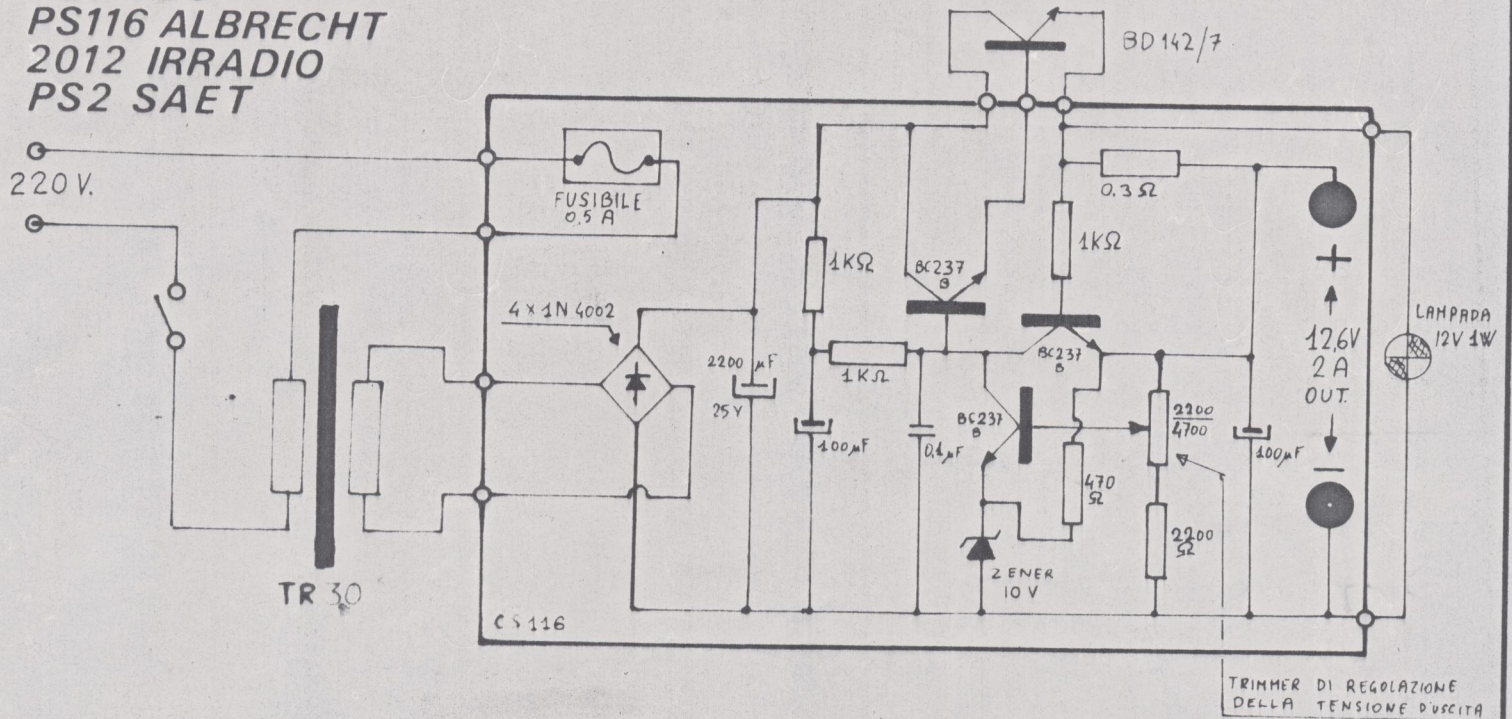
OFF



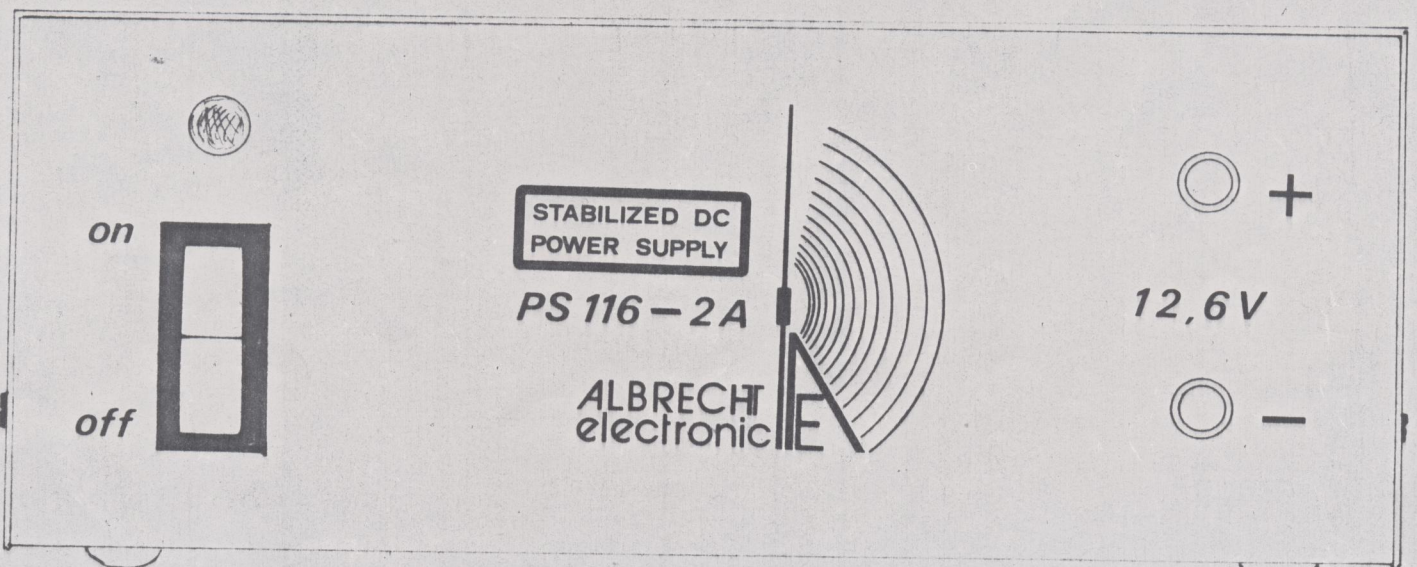


PG 116  
 PS1 VOC  
 PS116 ALBRECHT  
 2012 IRRADIO  
 PS2 SAET

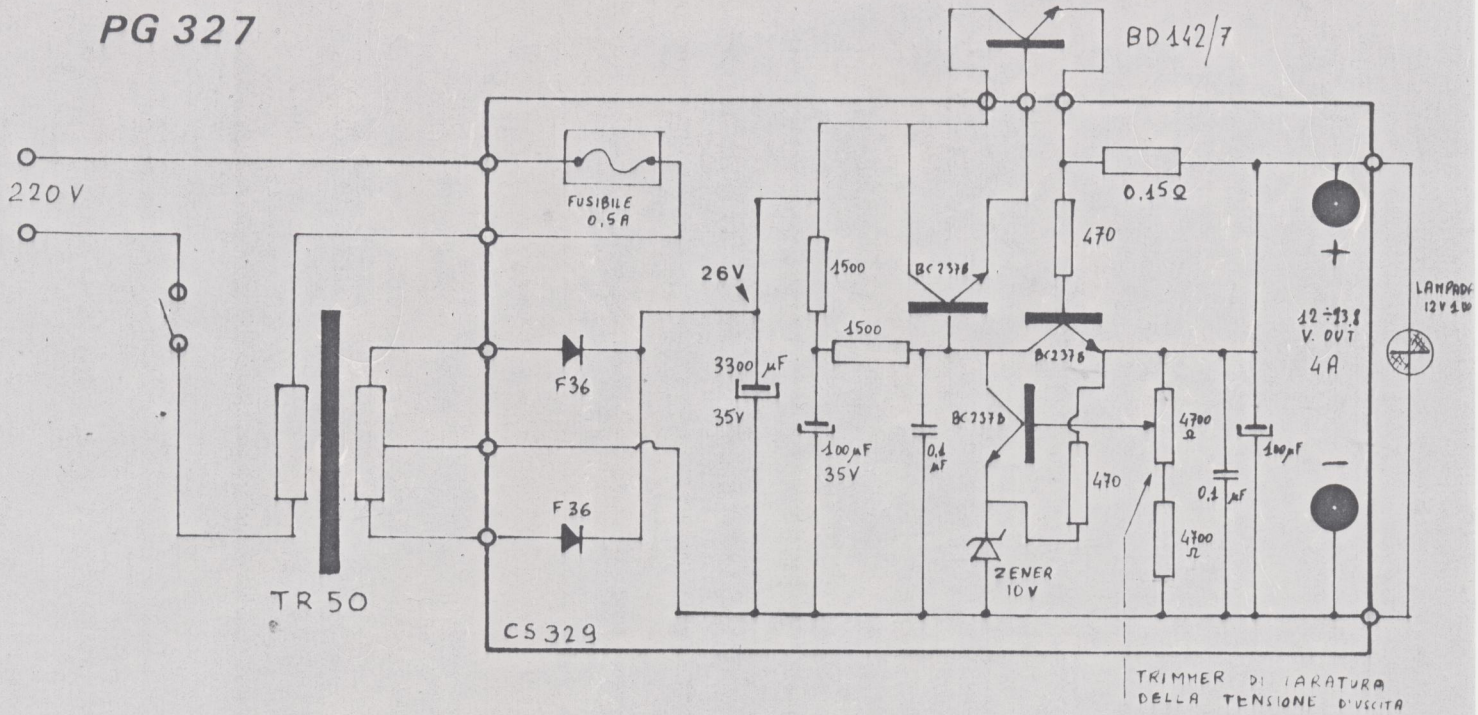
TENKO LEOP



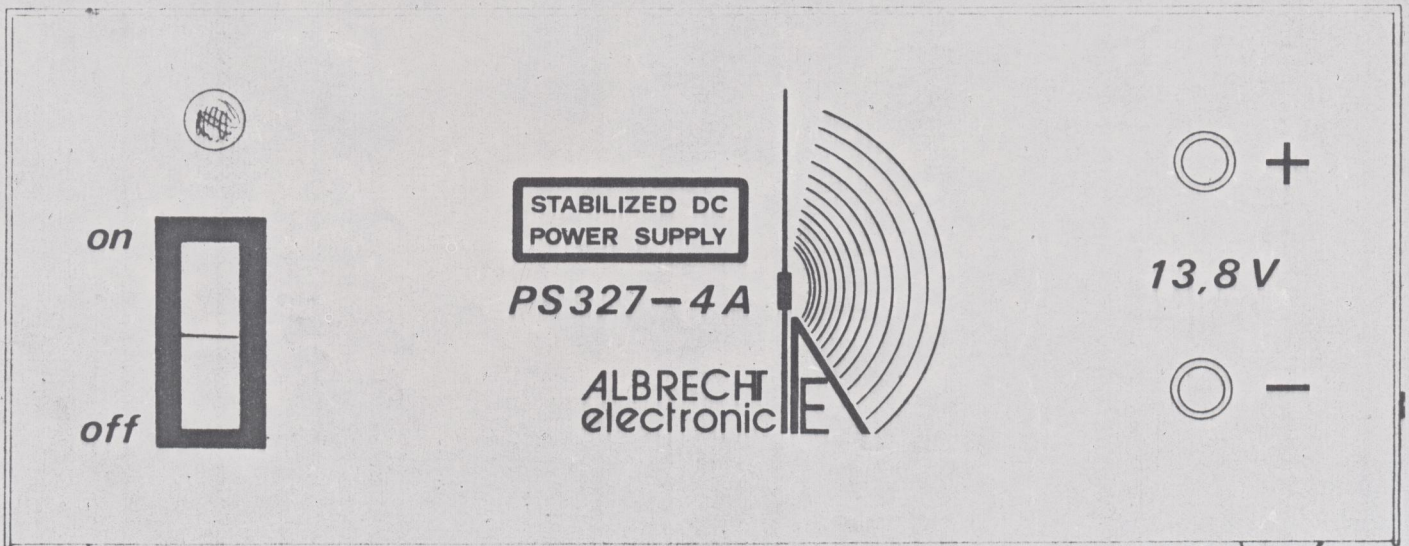
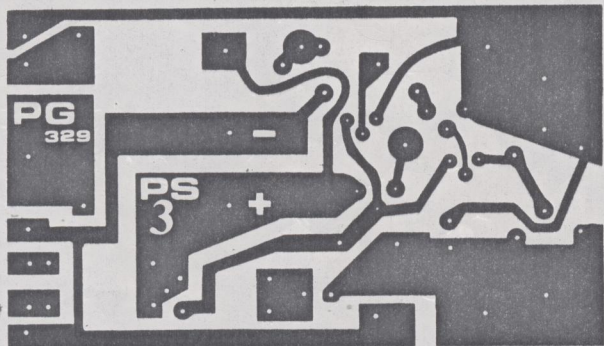
CIRCUITO STAMPATO LATO NAME

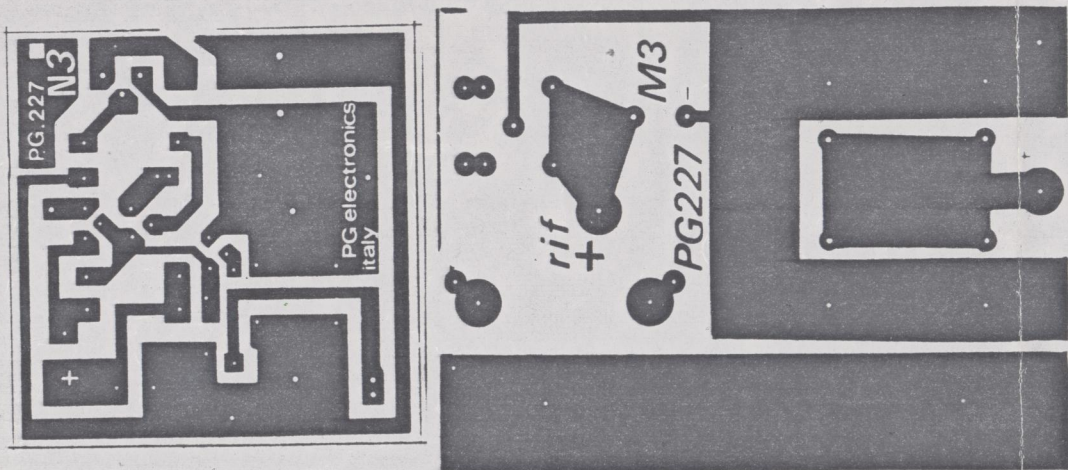
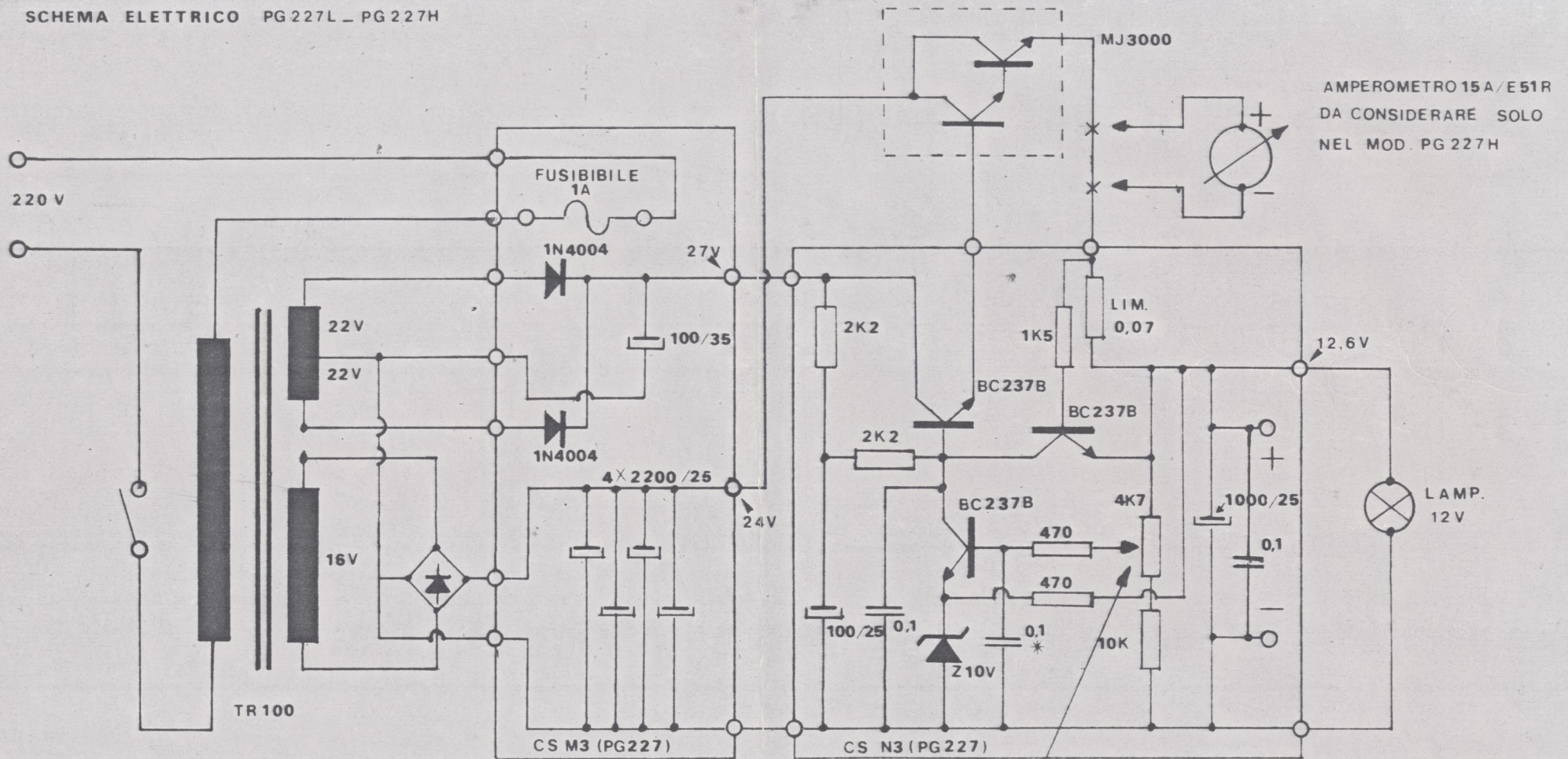


PG 327



IL VALORE DI TENSIONE È MISURATO IN ASSENZA DI CARICO ALL'USCITA





TRIMMER TARATURA  
TENSIONE D'USCITA MASSIMA

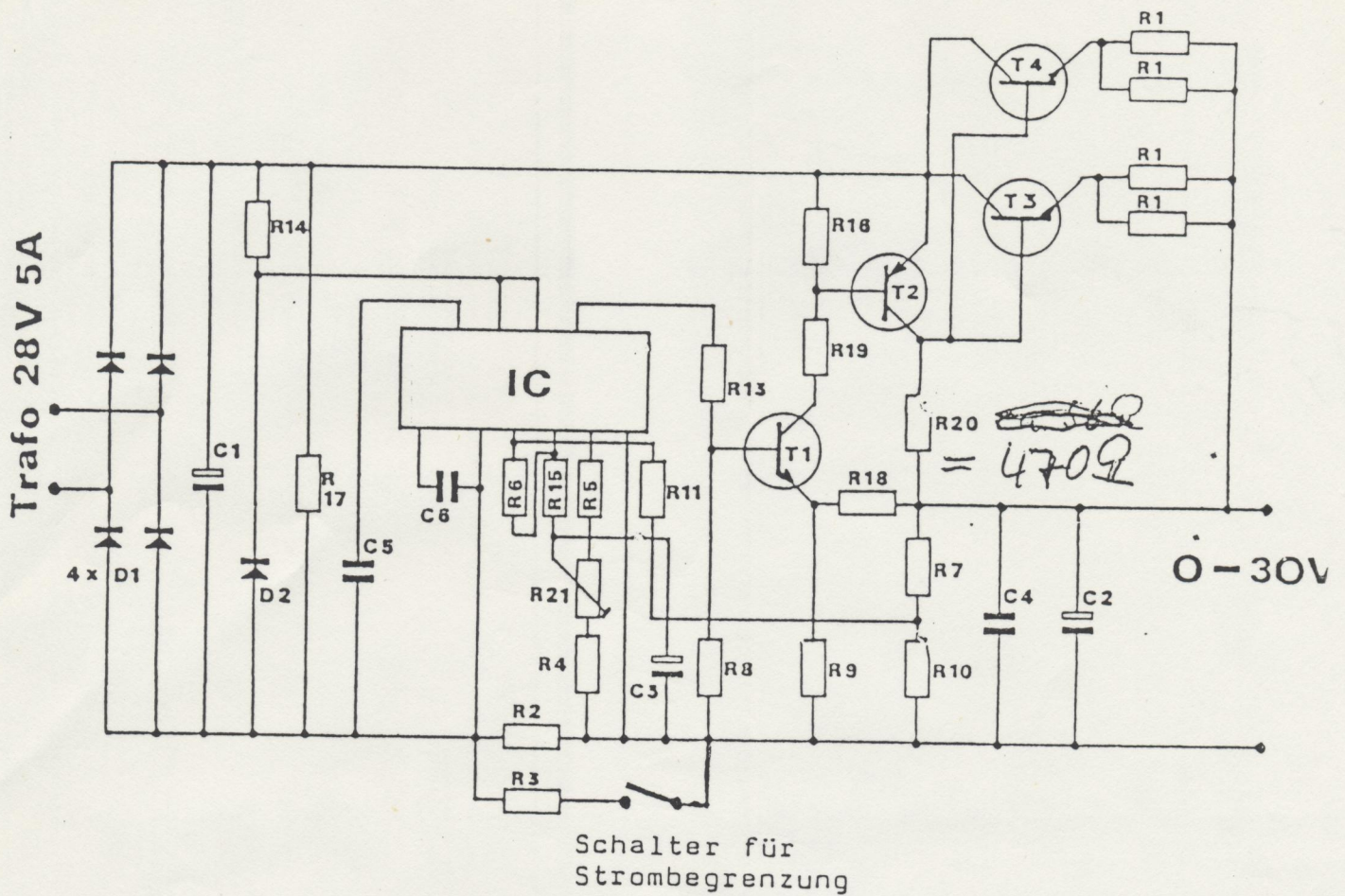
\* CONDENSATORE USATO  
SOLO IN VECCHI MODELLI

I VALORI DI TENSIONE  
INDICATI SONO MISURATI  
IN ASSENZA DI CARICO  
ALL'USCITA

- CONTENITORE CT77
- COPERCHIO CP90
- DISSIPATORE D2
- PANNELLO PG227

I VALORI DELLE CAPACITA SONO ESPRESSE IN MF  
I VALORI DELLE RESISTENZE SONO ESPRESSE IN OHM

**PS-530**  
**Stabilisiertes Netzteil regelbar**  
 0-30 V / 5 Amp.



Technische Daten

Eingangsspannung : 28V/5A  
 Ausgangsspannung : 0 - 30V regelbar  
 Ausgangsstrom : 1A/5A Kurzschlussfest

Durch variieren des Widerstandes - R 3 - zwischen 0,15 und 1,0 Ohm/5Watt, lassen sich auch andere Strombegrenzungen einstellen.