

# MEMOBOX

## Radio Communications Recorder / Player

### Technische Daten:

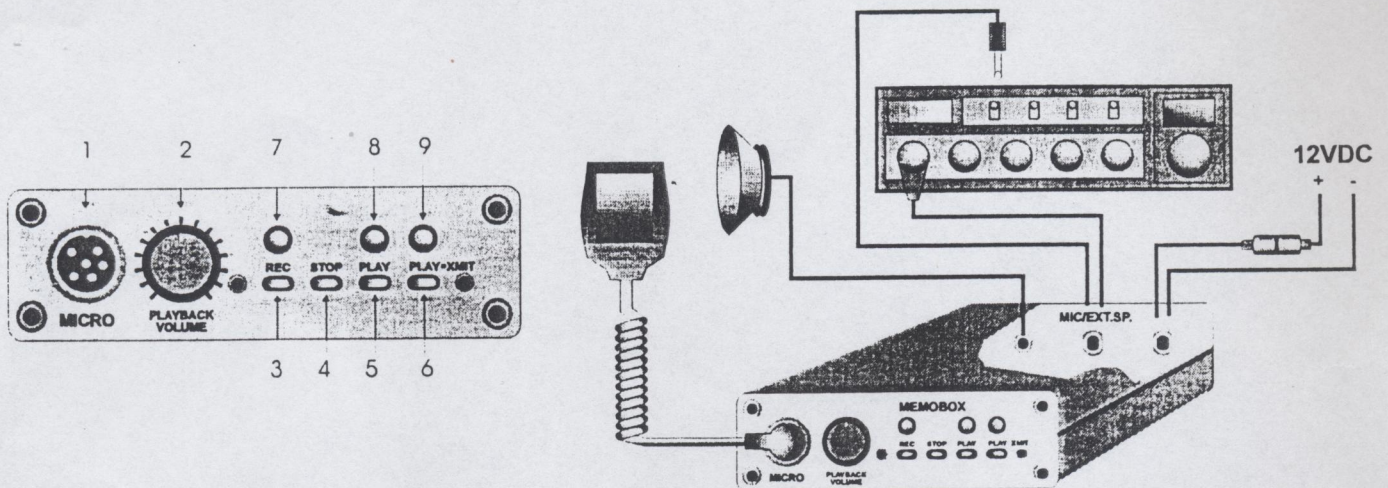
Stromversorgung:	12 V/13,8 V DC
Sicherung:	1 A (5 x 20 mm)
Aufnahmedauer:	20 Sekunden
Audibleistung:	1 Watt

### Bedienung:

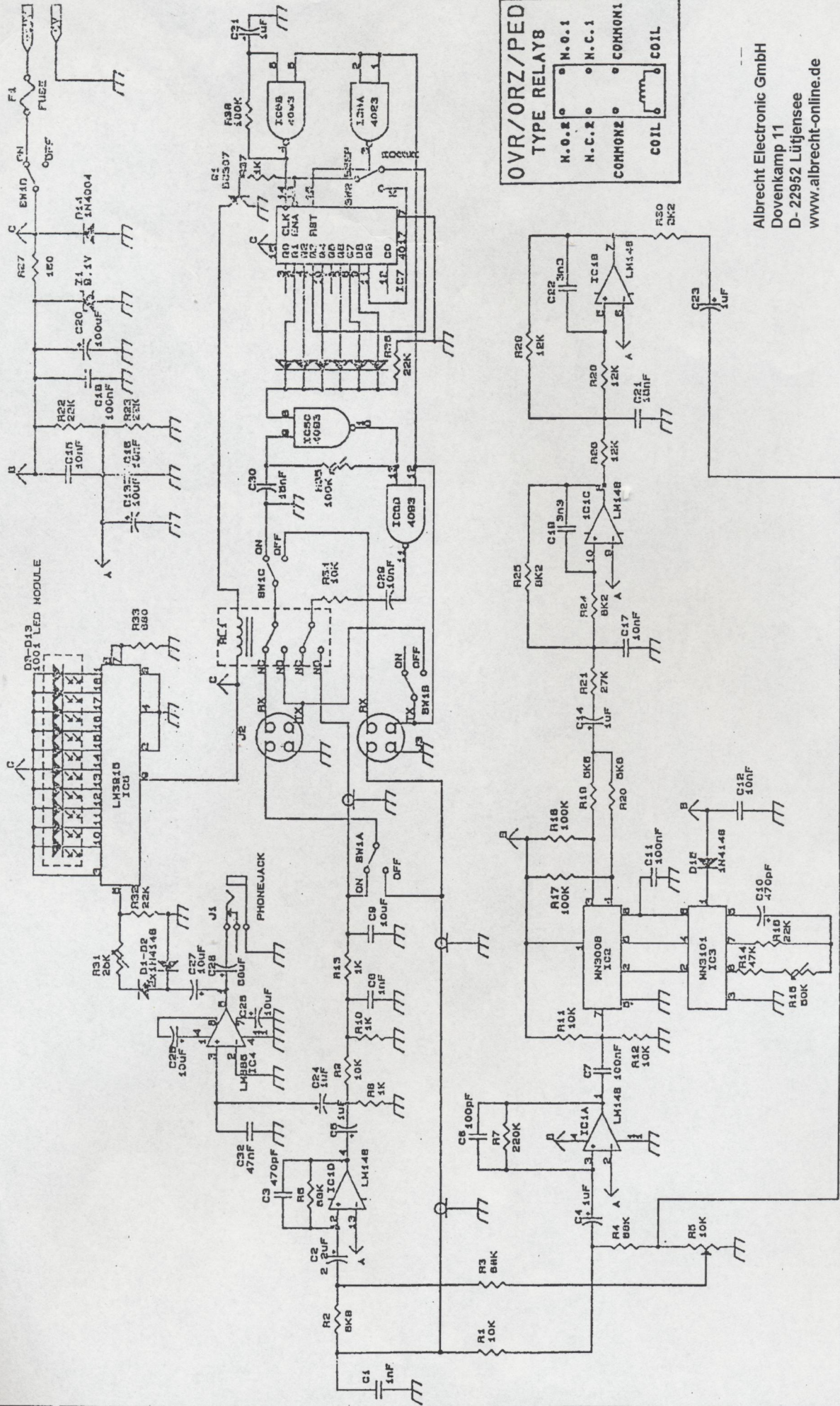
1. **Mikrofonanschluß:** für Mikrofone 6 pin Albrecht-Standard
2. **Wiedergabelautstärke und Einschalter:** Drehen Sie den Knopf im Uhrzeigersinn, um das Gerät anzuschalten, und erhöhen Sie die Lautstärke um die Aufnahme oder Sendung über den Außenlautsprecher abzuspielen.
3. **Aufnahmeknopf:** Drücken Sie hier, um entweder eine empfangene Mitteilung aufzunehmen oder direkt über Ihr eine Nachricht etc. in die Memobox zu speichern. Vorherige Aufnahmen werden immer automatisch gelöscht.
4. **Stop-Taste:** Damit unterbrechen Sie alle anderen Hauptfunktionen und kehren zur letzten Aufnahmen zurück.
5. **Wiedergabe:** Drücken Sie hier, um die Aufnahme auf dem Monitorlautsprecher wiederzugeben.
6. **Wiedergabe und Übertragung:** Für Wiedergabe und Übertragung der Aufnahme hier drücken.
7. **Aufnahme LED.:** Rot signalisiert die momentane Aufnahmebetätigung.
8. **Playback LED.:** Grün signalisiert das momentane Abspielen.
9. **Wiedergabe und Übertragung LED.:** Grün signalisiert das Abspielen während der Übertragung.

Falls ein Albrecht Funkgerät mit 6-poligem Mikrofonanschluß, d.h. mit 12 Volt Stromversorgung benutzt wird, dürfen die beiden Stromkabel der MEMOBOX nicht zusätzlich angeschlossen werden.

Sollten die MEMOBOX und der CB-Transceiver an dieselbe Stromversorgung angeschlossen sein, ist es manchmal ratsam, den GROUND WIRE (Erdleitung) der MEMOBOX aufgrund der GROUND LOOP PROBLEMS (Probleme mit der Erdleitung) nicht anzuschließen.

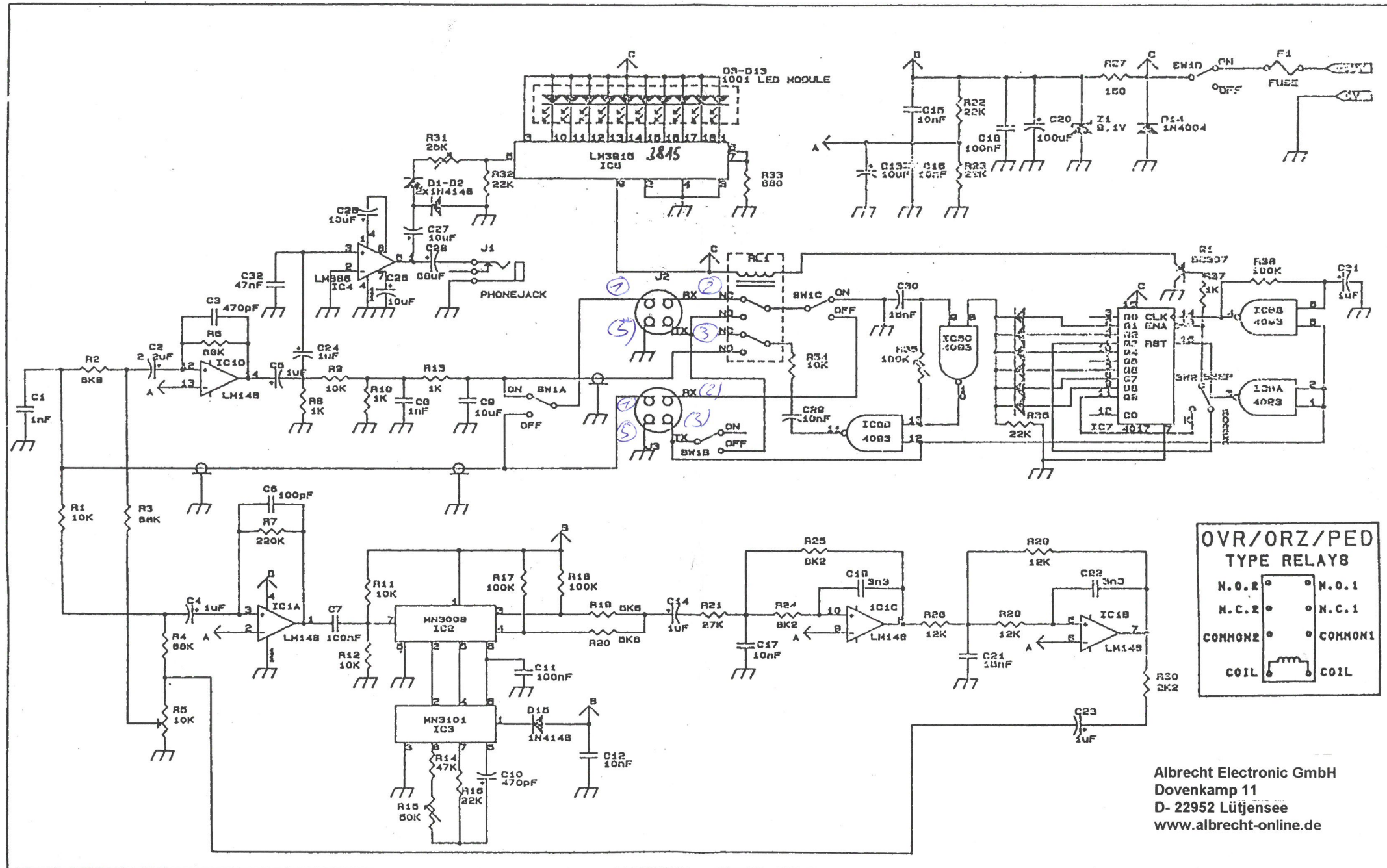


Albrecht Memobox



Albrecht Electronic GmbH  
 Dovenkamp 11  
 D-22952 Lütjensee  
 www.albrecht-online.de

# Albrecht Memobox



Albrecht Electronic GmbH  
 Dovenkamp 11  
 D- 22952 Lütjensee  
 www.albrecht-online.de

6 pol =

①	Mikr	①
②	RX	③
③	TX	④
⑤	Masse	②

= 4 pol  
 Stabo  
 Albrecht

